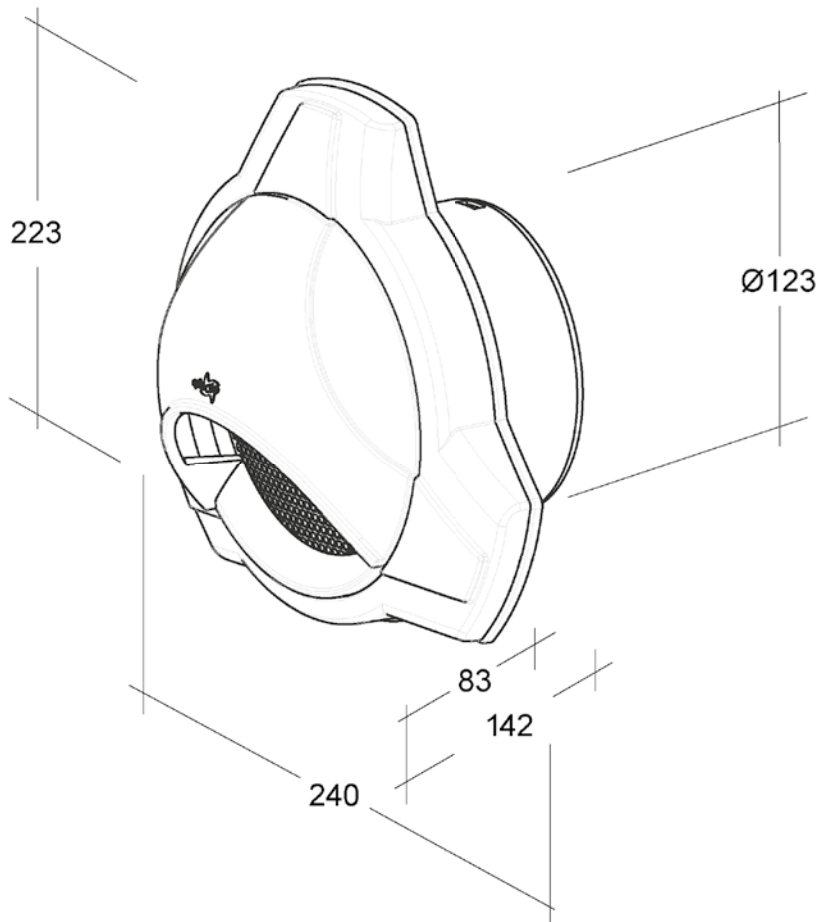
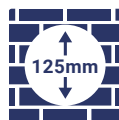


# T-125G



➔ T (Triangle)



➔ 125mm



➔ G (Grid)

N36062

Dipl. Ing. Özpolat Kunststoffzeugnisse GmbH  
 Alter Weg 11 | 64385 Reichelsheim  
 info@optimairo.de | +49 6164 64201-0

Die Zeichnung darf nur in Zusammenhang mit dem Produkt verwendet werden.  
 Alle Rechte bei Dipl. Ing. Özpolat Kunststoffzeugnisse GmbH