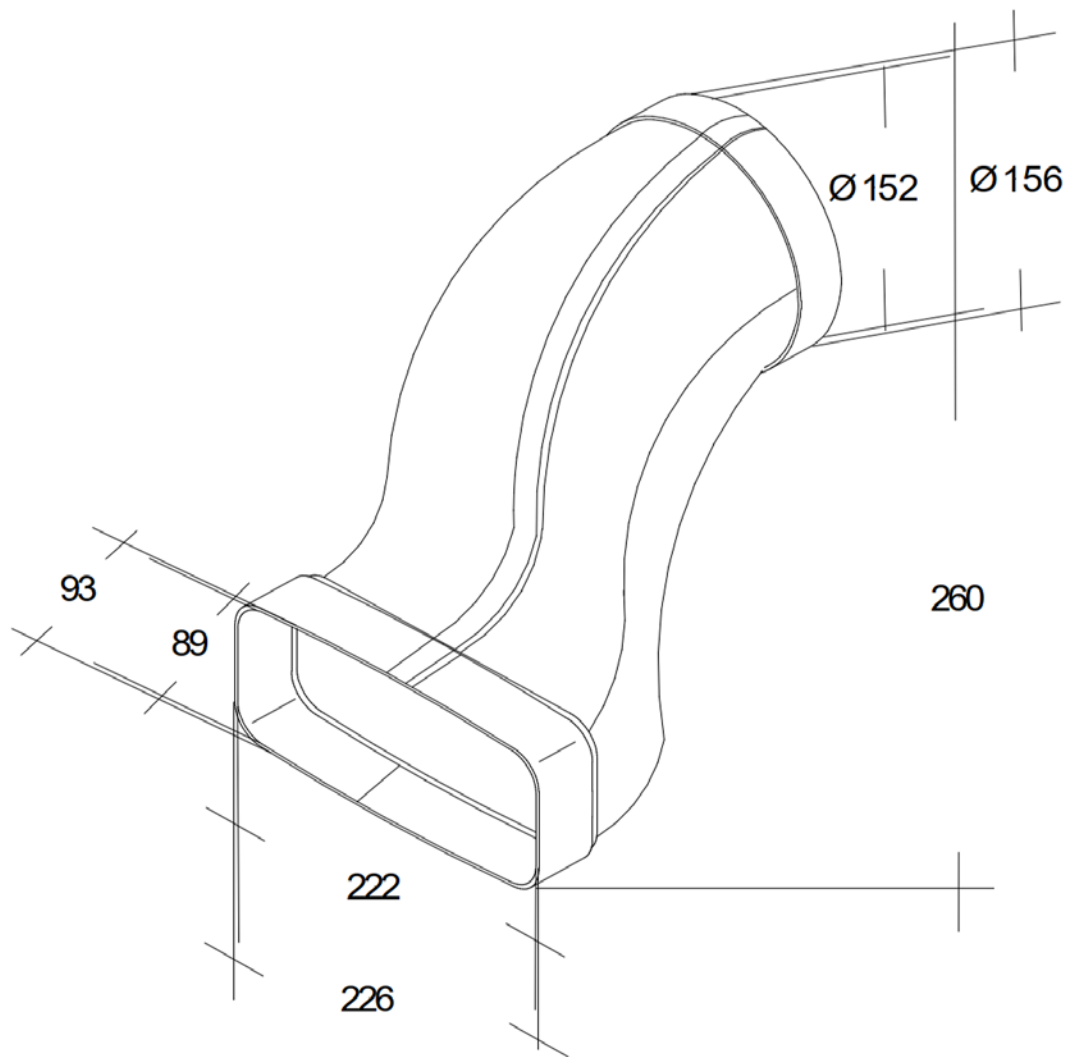


optimAIRO Übergangsstück (versetzt)



N20082

Dipl. Ing. Özpolat Kunststoffzeugnisse GmbH
 Alter Weg 11 | 64385 Reichelsheim
 info@optimairo.de | +49 6164 64201-0

Die Zeichnung darf nur in Zusammenhang mit dem Produkt verwendet werden.
 Alle Rechte bei Dipl. Ing. Özpolat Kunststoffzeugnisse GmbH